

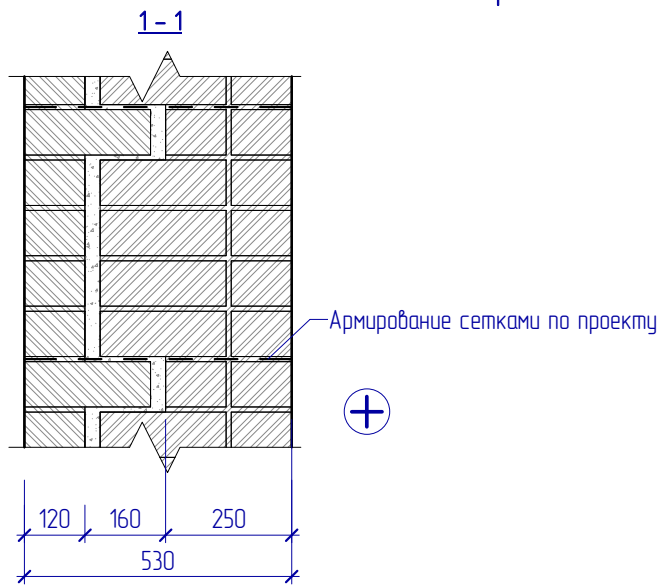
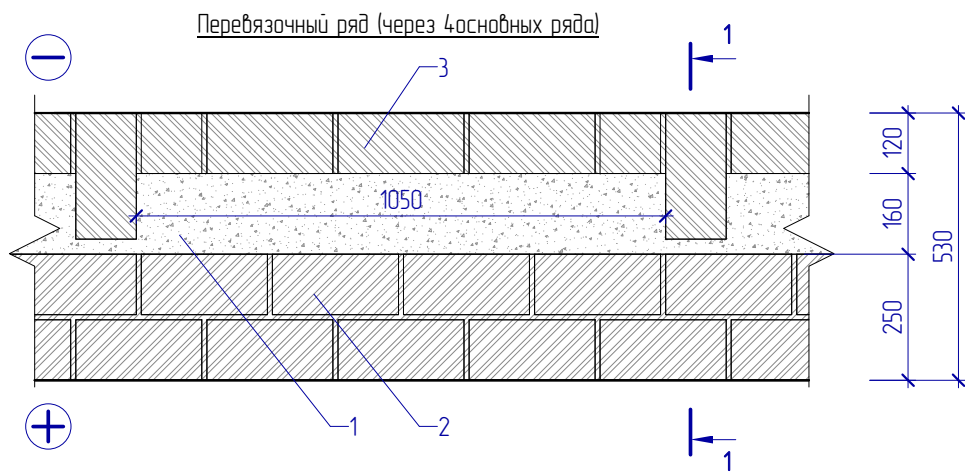
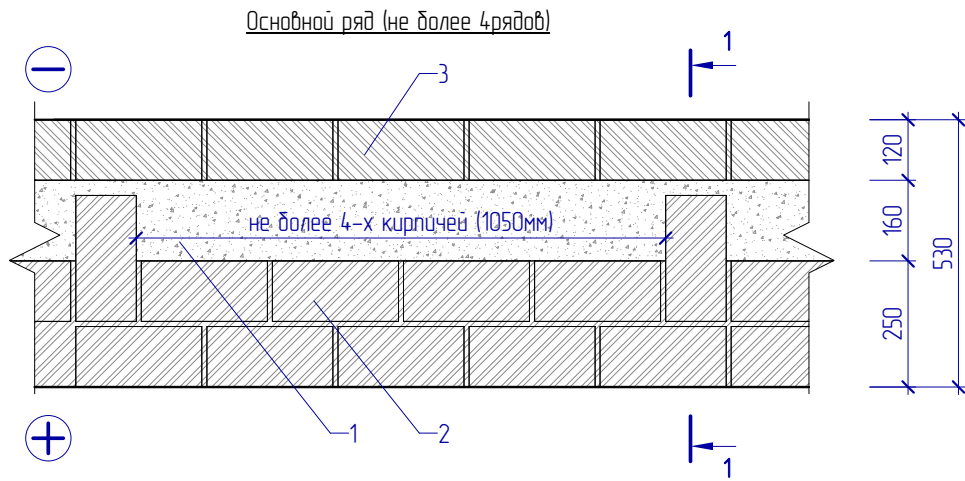
ООО "ПСК Концепт-строй"

Применение пеностеклянного зрабвля в жилищном строительстве

Альбом технических решений



Пермь 2013



Указания:

1. Длина колодца не более 4 кирпичей
2. В кладке предусмотреть армирование по проекту

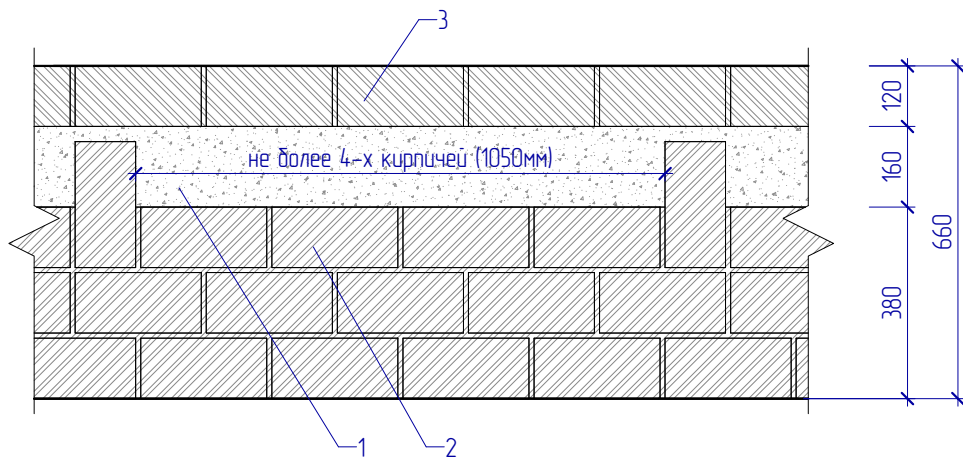
Обозначения:

- 1 - Гравий пеностеклянный
- 2 - Кладка кирпичная (КУРПу)
- 3 - Кладка кирпичная (КУЛПу)

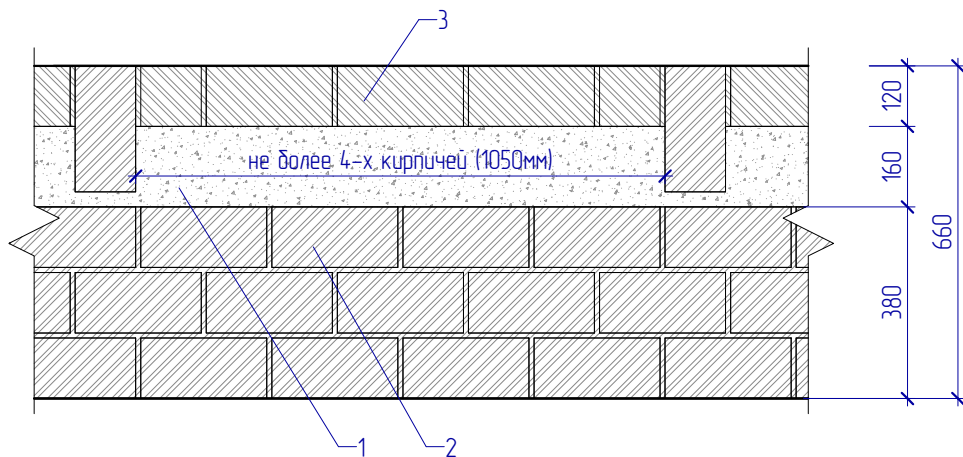
Создано					
Взам. инв. №					
Подл. и дата					
Инв. № подл.					

Применение пеностеклянного гравия в жилищном строительстве						Стадия	Лист	Листов
Изм.	Кол.уч.	Лист	№ док.	Подпись	Дата	Р	01	18
Ген. директор		Шубенцев П.А.				Колодцевая кладка из керамических кирпичей		
Инженер		Шубенцева Д.С.				000 "ПСК "Концепт-строй"		
						Прямолинейный участок стены толщиной 530мм		

Основной ряд (не более 4 рядов)



Перебязочный ряд (через 4 основных ряда)



Указания:

1. Длина колодца не более 4 кирпичей
2. В кладке предусмотреть армирование по проекту

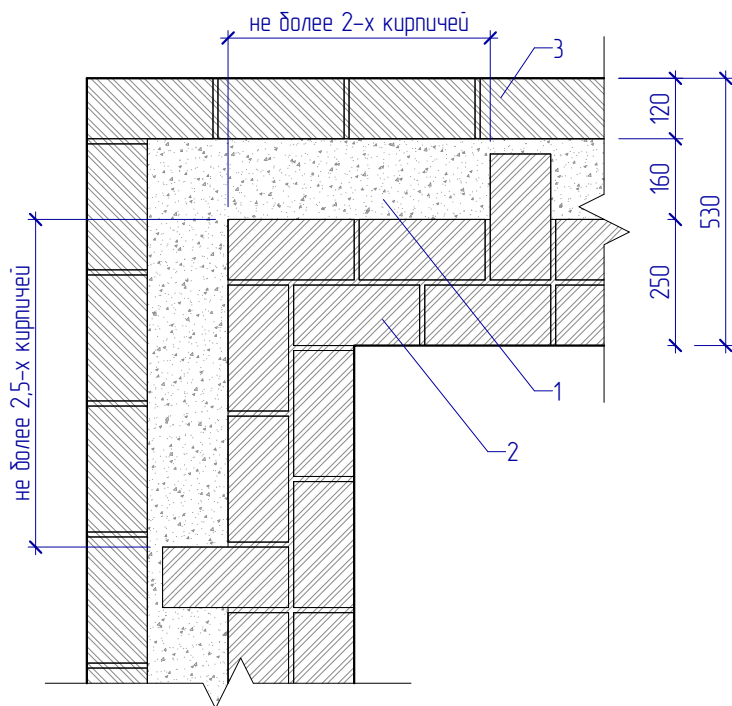
Обозначения:

- 1 – Гравий пеностеклянный
- 2 – Кладка кирпичная (КУРПу)
- 3 – Кладка кирпичная (КУЛПу)

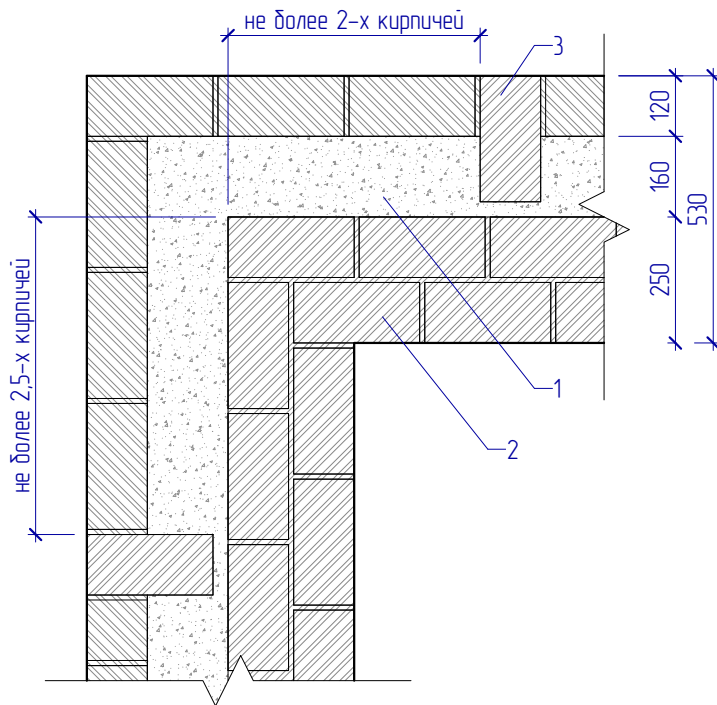
Создано			
Взам. шиф. №			
Подл. и дата			
Инф. № подл.			

Применение пеностеклянного гравия в жилищном строительстве						
Изм.	Кол.уч.	Лист	№ док.	Подпись	Дата	
Ген. директор		Шубенцев П.А.				
Инженер		Шубенцева Д.С.				
Колодцевая кладка из керамических кирпичей				Стадия	Лист	Листов
				Р	02	18
Прямойлинейный участок стены толщиной 660мм				ООО "ПСК "Концепт-строй"		

Основной ряд (не более 4 рядов)



Перевязочный ряд (через 4 основных рядов)



Указания:

1. Длина колодца не более 4 кирпичей
2. В кладке предусмотреть армирование по проекту

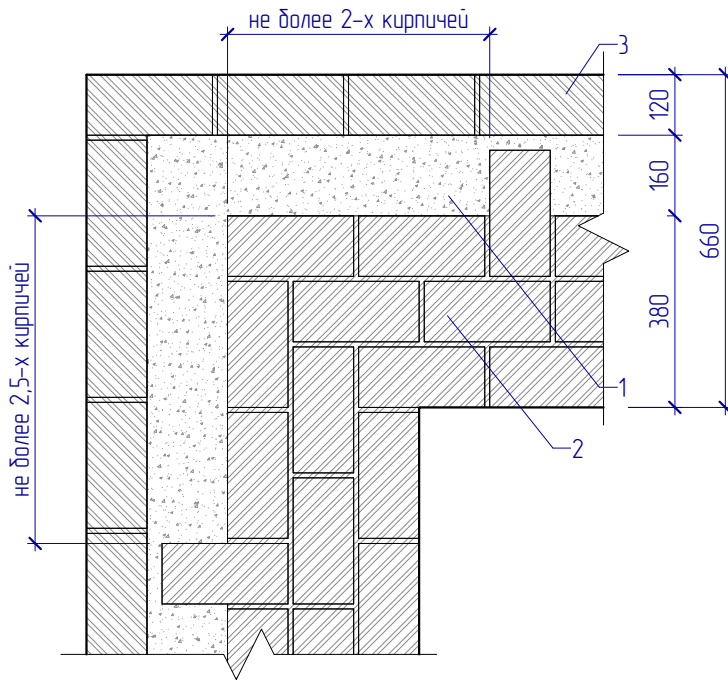
Обозначения:

- 1 - Гравий пеностеклянный
- 2 - Кладка кирпичная (КУРП)у
- 3 - Кладка кирпичная (КУЛП)у

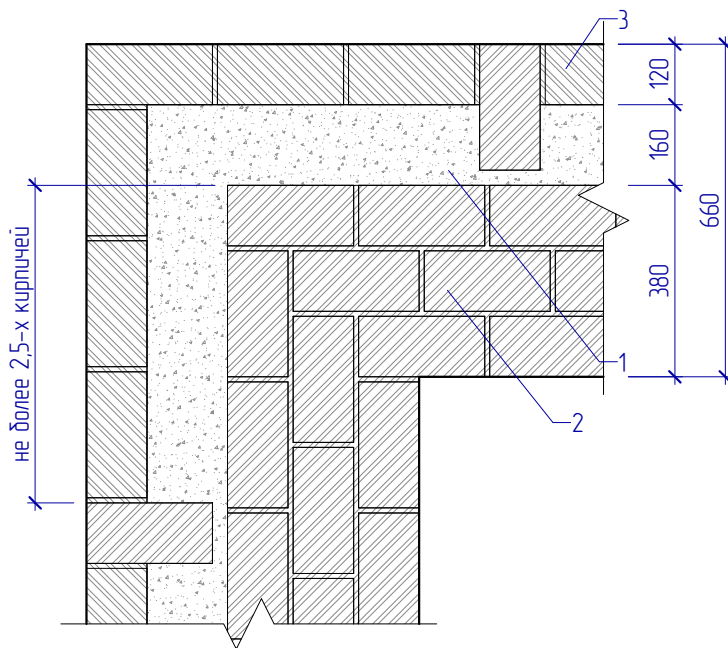
Создано					
Взам. шиф. №					
Подп. и дата					
Инф. № подл.					

Применение пеностеклянного гравия в жилищном строительстве					
Изм.	Кол.уч.	Лист	№ док.	Подпись	Дата
Ген. директор		Шубенцев П.А.			
Инженер		Шубенцева Д.С.			
Стены			Стадия	Лист	Листов
			Р	03	18
Участок стены толщиной 530мм под внешним углом 90°			ООО "ПСК "Концепт-строй"		

Основной ряд (не более 4 рядов)



Перевязочный ряд (через 4 основных ряда)



Указания:

1. Длина колодца не более 4 кирпичей
2. В кладке предусмотреть армирование по проекту

Обозначения:

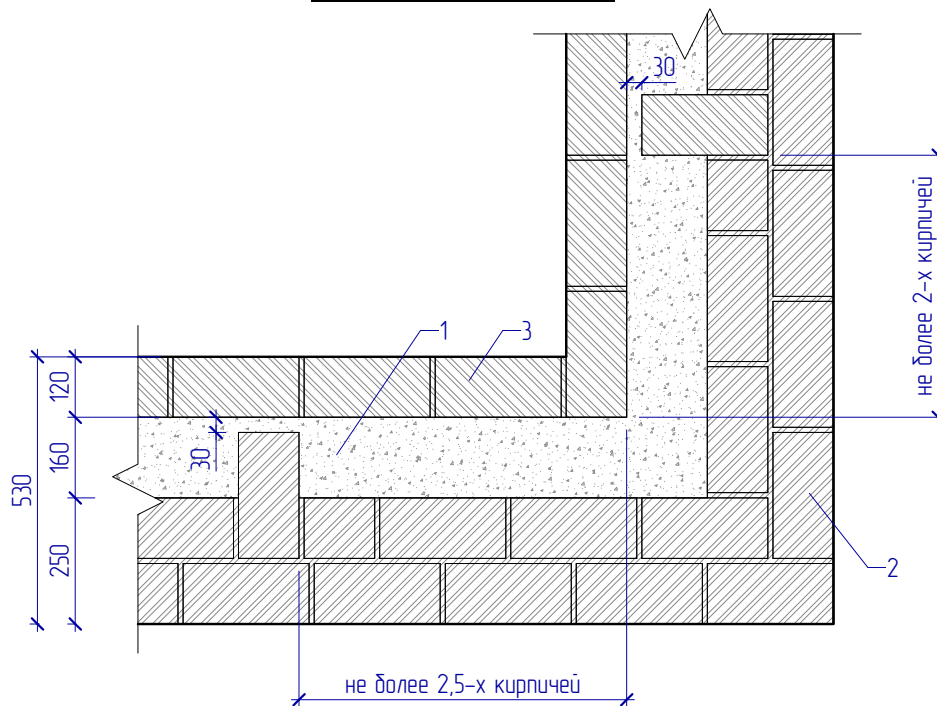
- 1 - Гравий пеностеклянный
- 2 - Кладка кирпичная (КУРП/у)
- 3 - Кладка кирпичная (КУЛ/П/у)

Создано	
Исп.	
Проверено	
Утверждено	

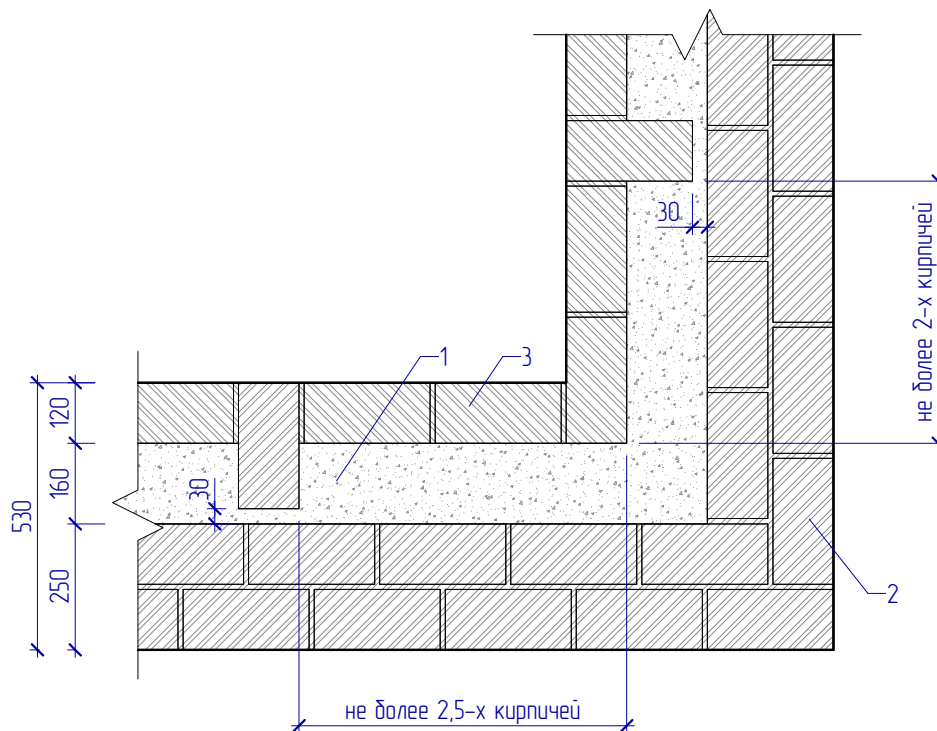
Взам. инв. №	
Подп. и дата	
Инв. № подл.	

Применение пеностеклянного гравия в жилищном строительстве					
Изм.	Колуч.	Лист	№ док.	Подпись	Дата
Ген. директор		Шубенцев П.А.			
Инженер		Шубенцева Д.С.			
Стены			Стадия	Лист	Листов
			Р	04	18
Участок стены толщиной 660мм под внешним углом 90°			ООО "ПСК "Концепт-строй"		

Основной ряд (не более 4 рядов)



Перевязочный ряд (через 4 основных ряда)



Указания:

1. Длина колодца не более 4 кирпичей
2. В кладке предусмотреть армирование по проекту

Обозначения:

- 1 - Гравий пеностеклянный
- 2 - Кладка кирпичная (КУРПч)
- 3 - Кладка кирпичная (КУЛПч)

Создано	
Изменено	
Проверено	
Утверждено	

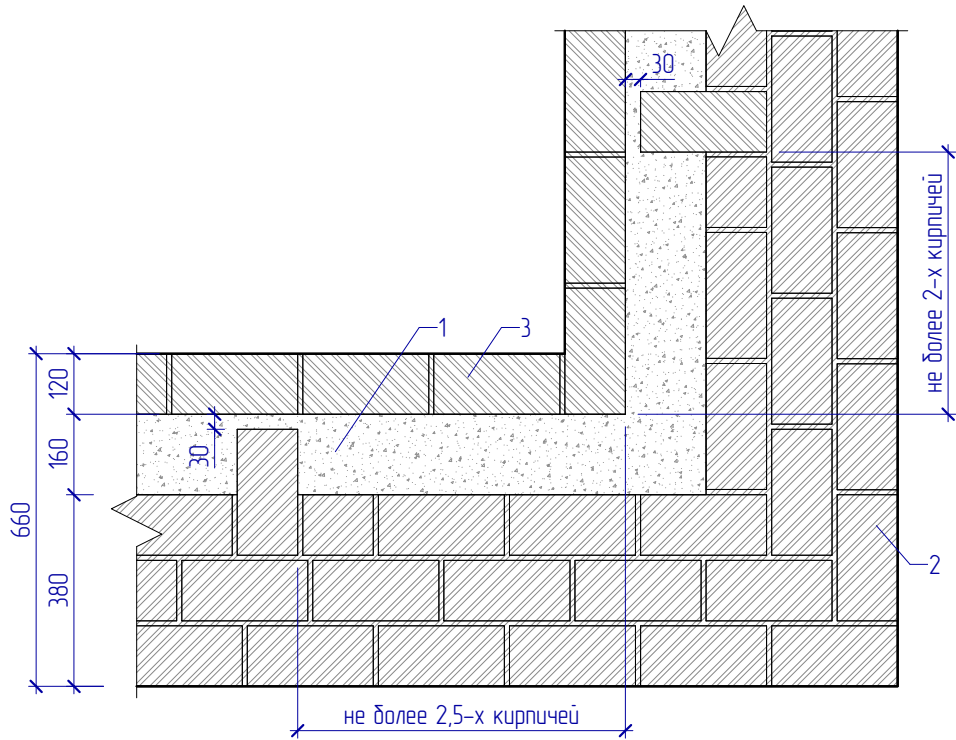
Взам. инв. №	
Подл. и дата	

Инв. № подл.	
--------------	--

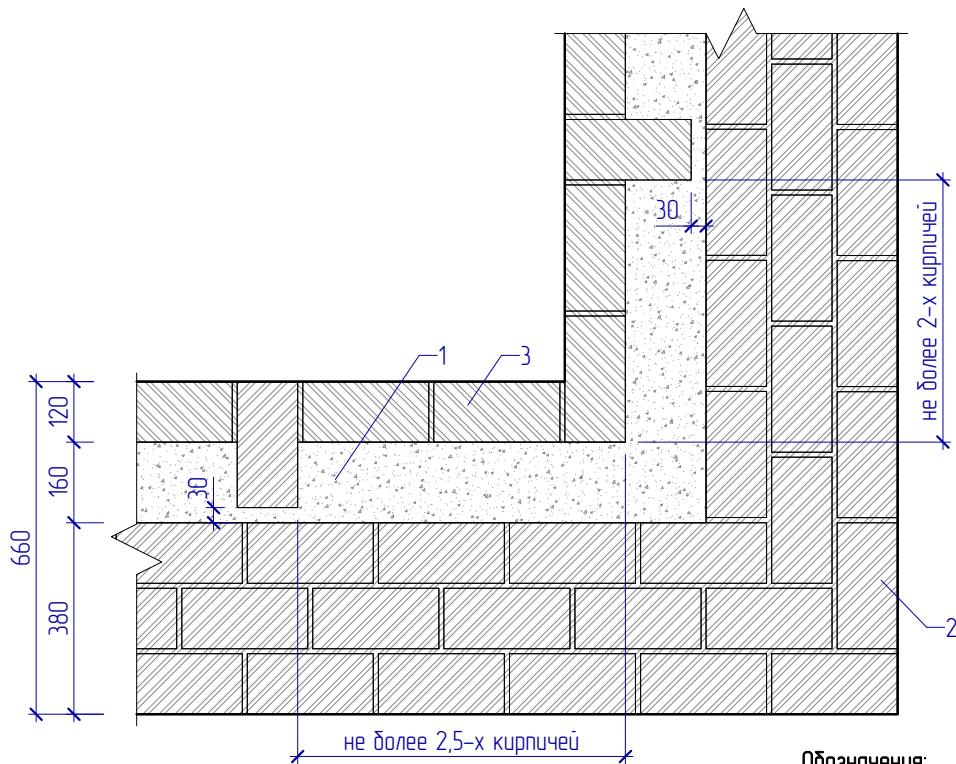
Изм.	Кол.уч.	Лист	№ док.	Подпись	Дата
Ген. директор		Шубенцев П.А.			
Инженер		Шубенцева Д.С.			

Применение пеностеклянного гравия в жилищном строительстве		
Стандия	Лист	Листов
Р	05	18
Участок стены толщиной 530мм под внутренним углом 90°		ООО "ПСК "Концепт-строй"

Основной ряд (не более 4 рядов)



Перевязочный ряд (через 4 основных ряда)



Указания:

1. Длина колодца не более 4 кирпичей
2. В кладке предусмотреть армирование по проекту

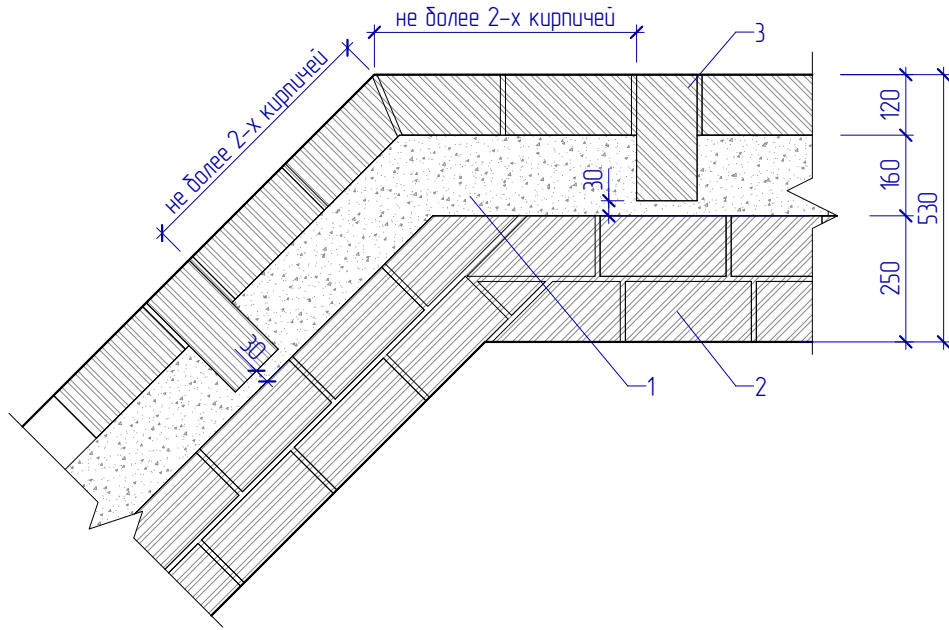
Обозначения:

- 1 - Гравий пеностеклянный
- 2 - Кладка кирпичная (КУРП)у
- 3 - Кладка кирпичная (КУЛП)у

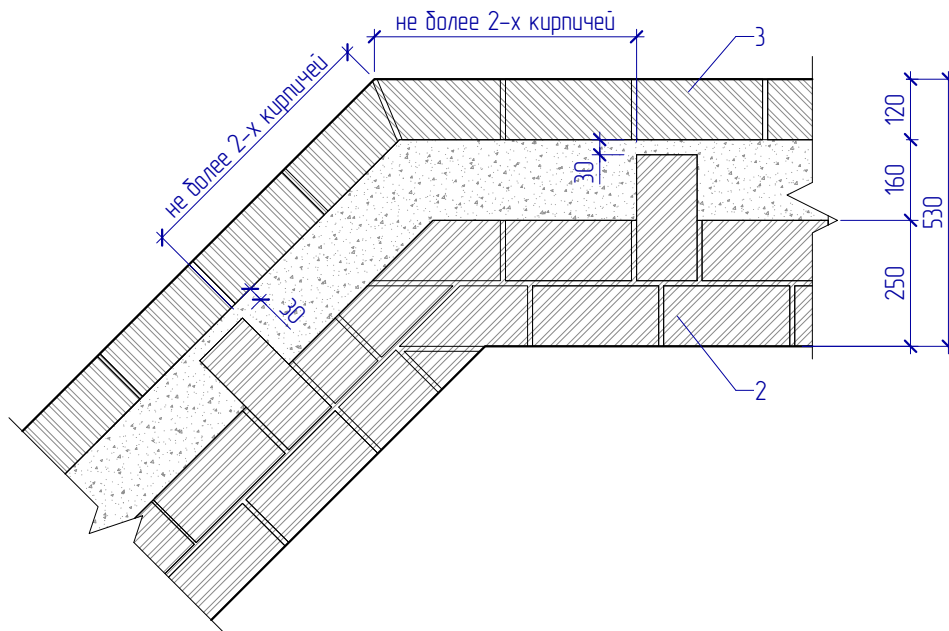
Создано					
Взам. шиф. №					
Подп. и дата					
Инф. № подл.					

Применение пеностеклянного гравия в жилищном строительстве					
Изм.	Колуч.	Лист	№ док.	Подпись	Дата
Ген. директор		Шубенцев П.А.			
Инженер		Шубенцева Д.С.			
Стены			Стадия	Лист	Листов
			Р	06	18
Участок стены толщиной 660мм под внутренним углом 90°			ООО "ПСК "Концепт-строй"		

Основной ряд (не более 4 рядов)



Перевязочный ряд (через 4 основных ряда)



Указания:

1. Длина колодца не более 4 кирпичей
2. В кладке предусмотреть армирование по проекту

Обозначения:

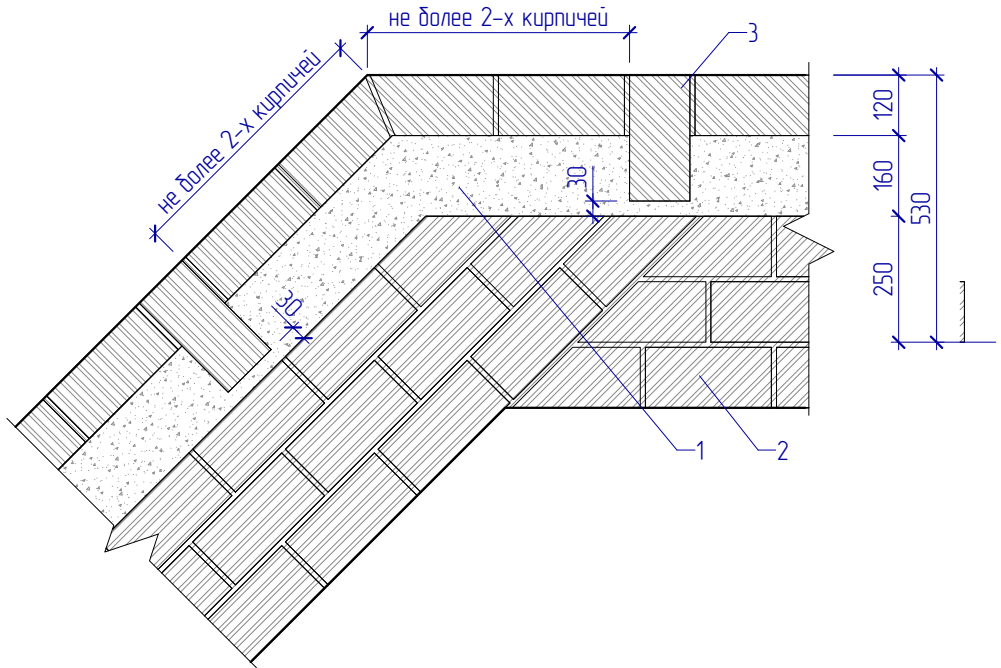
- 1 - Гравий пеностеклянный
- 2 - Кладка кирпичная (КУРП/у)
- 3 - Кладка кирпичная (КУЛ/П/у)

Создано	
Исп.	
Проверено	
Согласовано	

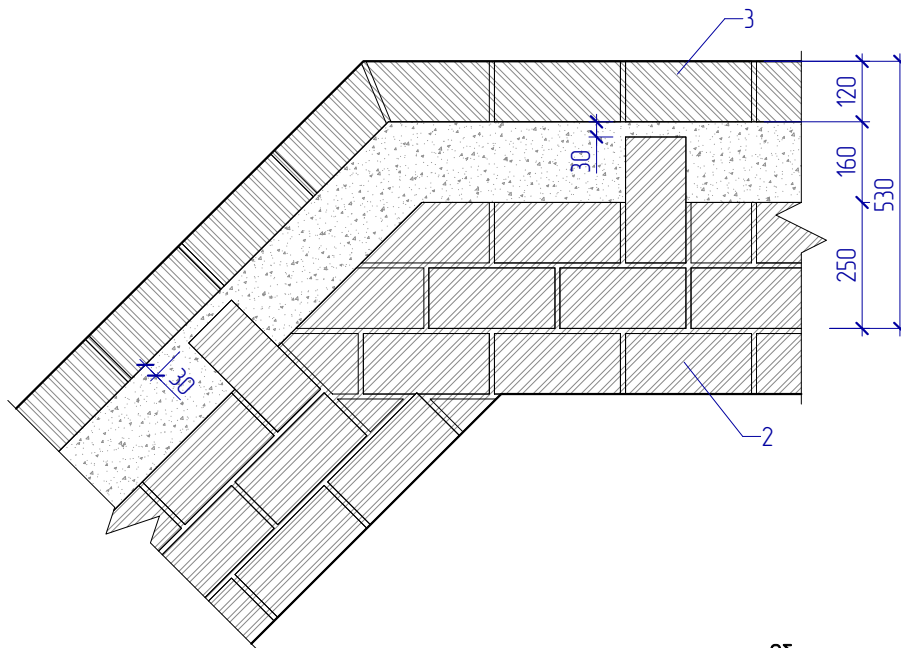
Взам. инв. №	
Подп. и дата	
Инв. № подл.	

Применение пеностеклянного гравия в жилищном строительстве					
Изм.	Кол.уч.	Лист	№ док.	Подпись	Дата
Ген. директор		Шубенцев П.А.			
Инженер		Шубенцева Д.С.			
Стены			Стадия	Лист	Листов
			Р	07	18
Участок стены толщиной 530мм под внешним углом 45°			ООО "ПСК "Концепт-строй"		

Основной ряд (не более 4 рядов)



Перевязочный ряд (через 4 основных ряда)



Указания:

1. Длина колодца не более 4 кирпичей
2. В кладке предусмотреть армирование по проекту

Обозначения:

- 1 - Гравий пеностеклянный
- 2 - Кладка кирпичная (КУРПч)
- 3 - Кладка кирпичная (КУЛПч)

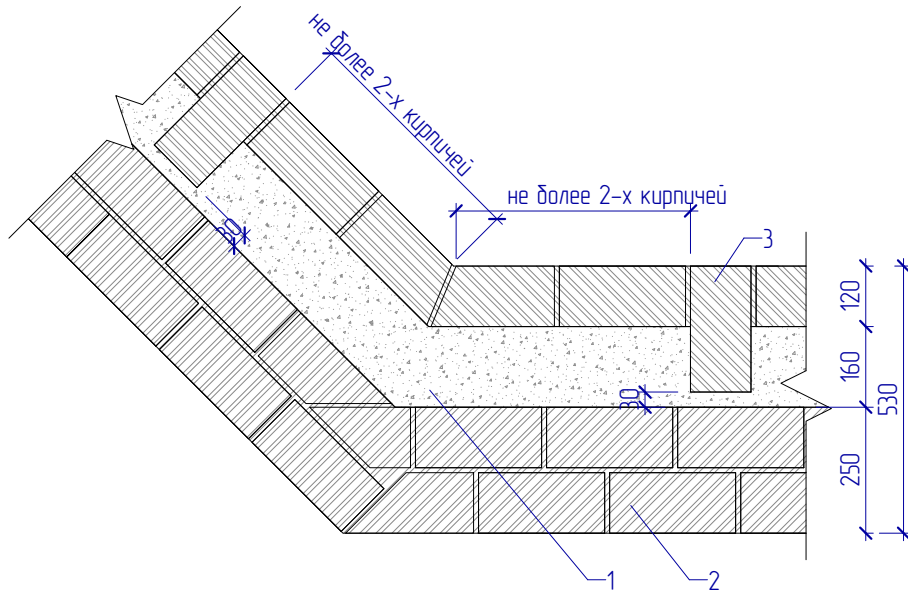
Создано	

Взам. шиф. №	

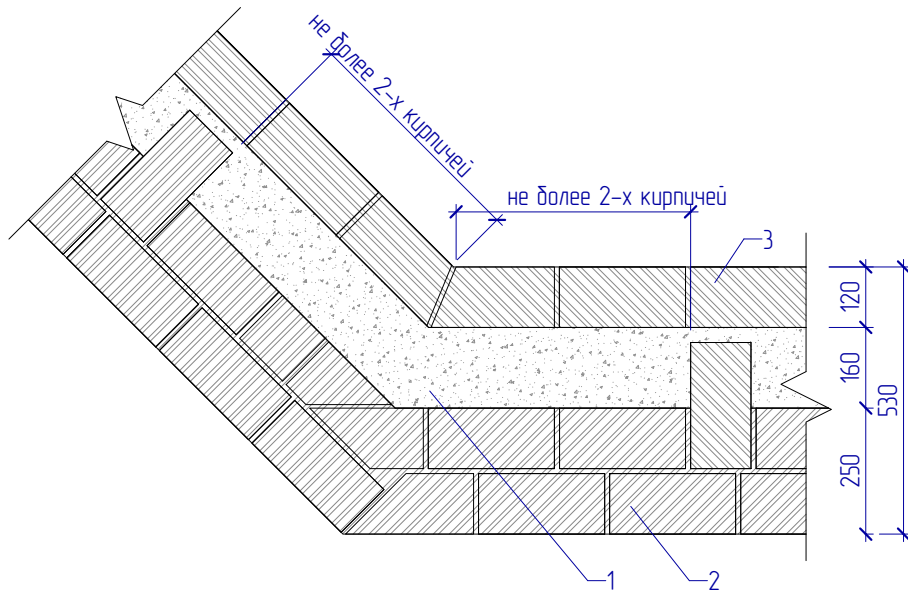
Подп. и дата	
Инф. № подл.	

Применение пеностеклянного гравия в жилищном строительстве					
Изм.	Колуч.	Лист	№ док.	Подпись	Дата
Ген. директор	Шубенцев П.А.				
Инженер	Шубенцева Д.С.				
Стены			Стадия	Лист	Листов
Участок стены толщиной 660мм под внешним углом 45°			Р	08	18
			ООО "ПСК "Концепт-строй"		

Основной ряд (не более 4 рядов)



Перевязочный ряд (через 4 основных ряда)



Создано	

Взам. инв. №	
--------------	--

Подп. и дата	
--------------	--

Инв. № подл.	
--------------	--

					2013
Изм.	Кол.уч.	Лист	№ док.	Подпись	Дата
Директор		Шубенцев ПА			
Архитектор		Митрошкин ВИ			

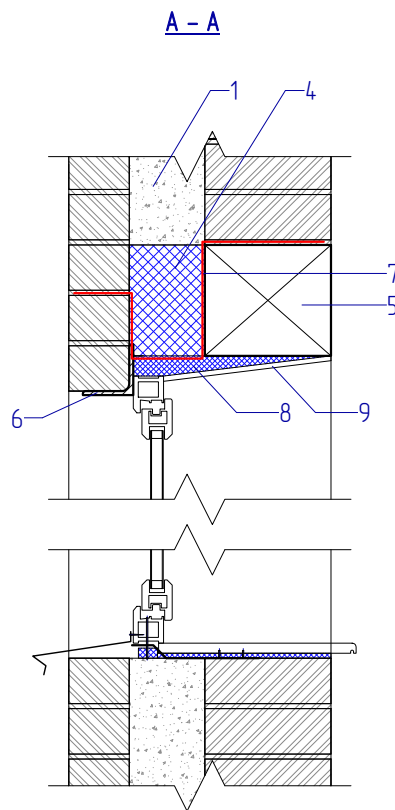
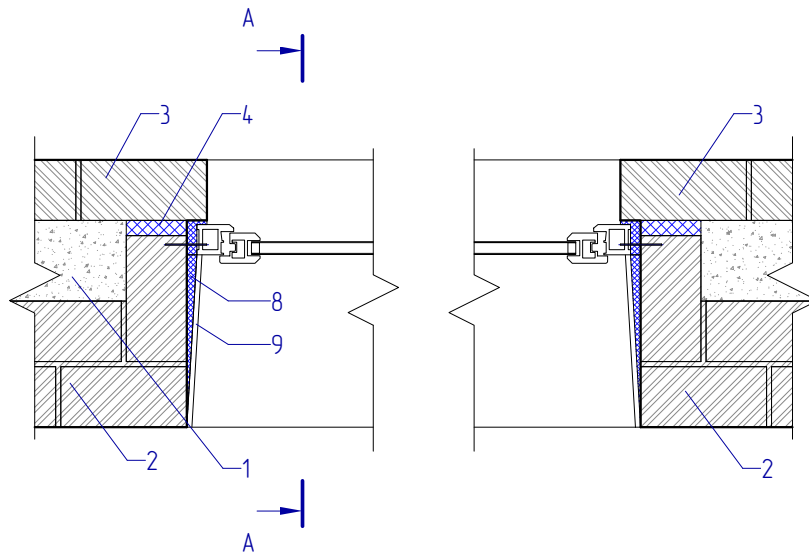
27.08.13 – АР

Применение пеностеклянного грабля в жилищном строительстве

Стадия	Лист	Листов
Р	09	

Участок стены толщиной 660мм под внутренним углом 45°

ООО "ПСК "Концепт-строй"



Обозначения:

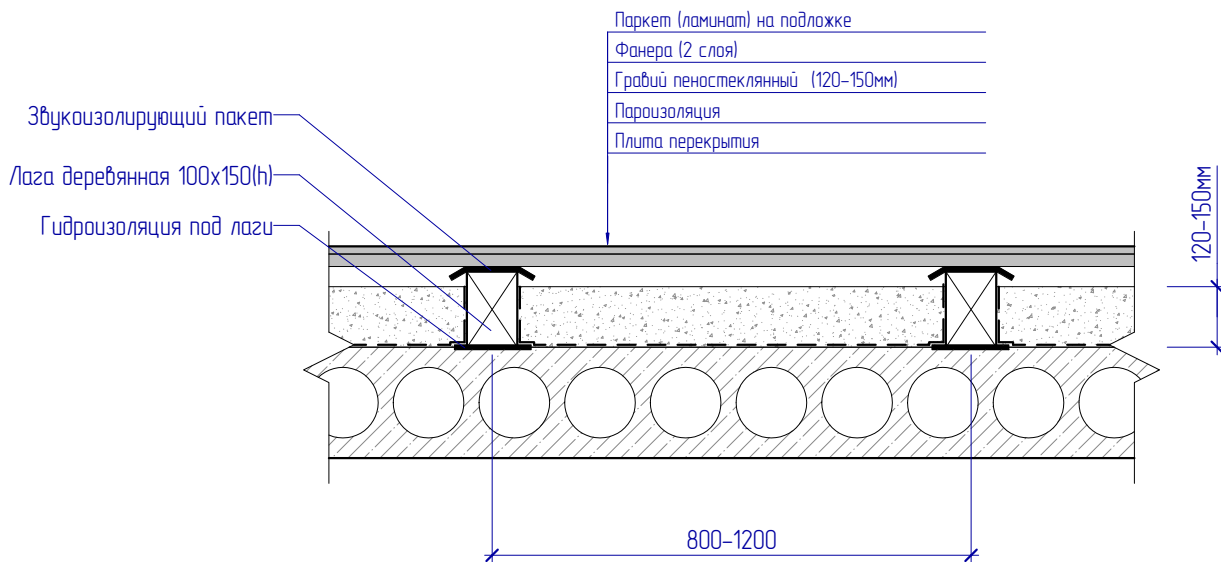
- 1 - Гравий пеностеклянный
- 2 - Кладка кирпичная (КУРПу)
- 3 - Кладка кирпичная (КУЛПу)
- 4 - Экструзионный пенополистирол
- 5 - Перемычка ж/б
- 6 - Уголок стальной
- 7 - Фиксатор
- 8 - Пенополиуретан
- 9 - ГКЛ

Указания:

- 1. Длина колодца не более 4 кирпичей
- 2. В кладке предусмотреть армирование по проекту

Создано					
	Взам. инв. №				
	Подп. и дата				
	Инв. № подл.				

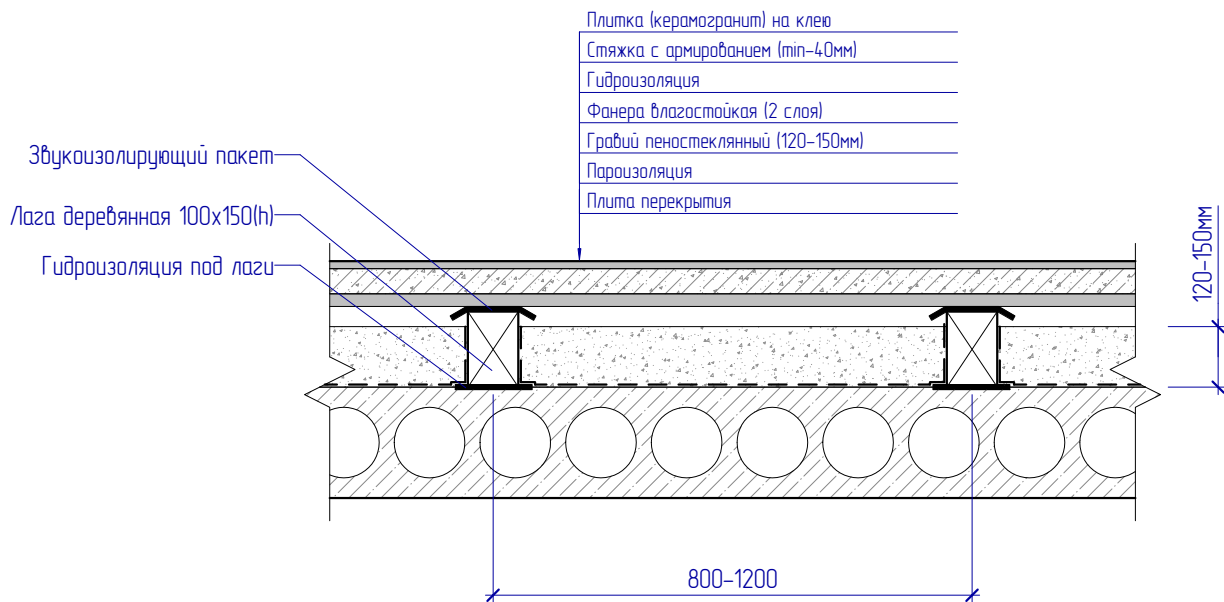
Применение пеностеклянного гравия в жилищном строительстве					
Изм.	Кол.уч.	Лист	№ док.	Подпись	Дата
Ген. директор		Шубенцев П.А.			
Инженер		Шубенцева Д.С.			
Стены				Стадия	Лист
				Р	10
Устройство оконных проёмов				Листов	18
				ООО "ПСК "Концепт-строй"	



Создано	

Взам. инв. №	
Подл. и дата	

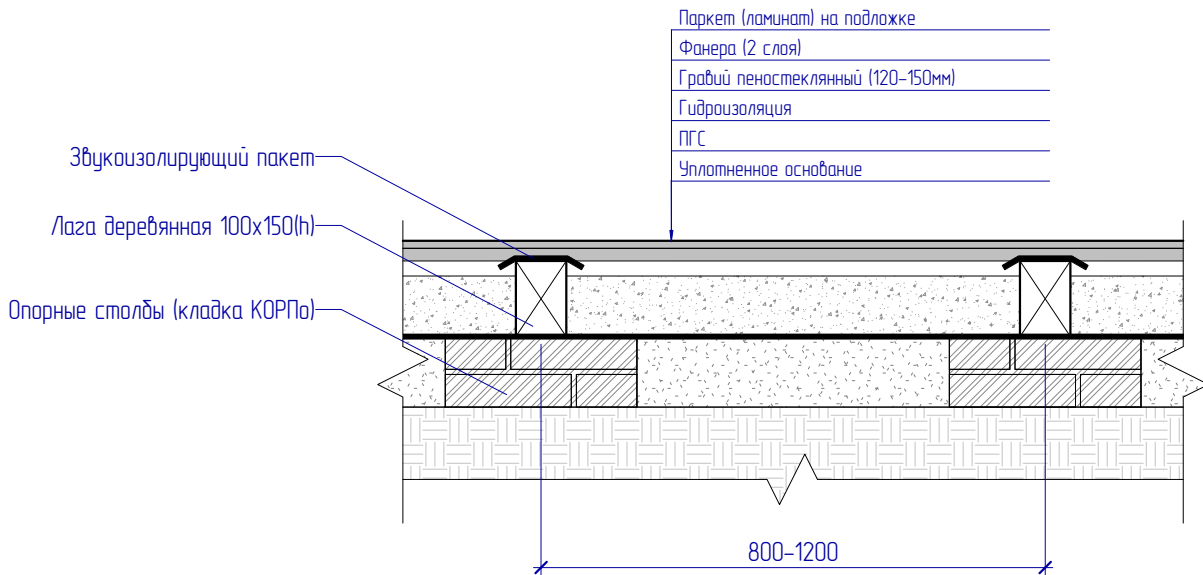
						Применение пеностеклянного гравия в жилищном строительстве				
Изм.	Кол.уч.	Лист	№ док.	Подпись	Дата					
Ген. директор		Шубенцев П.А.				Полы		Стадия	Лист	Листов
Инженер		Шубенцева Д.С.						Р	11	18
Инв. № подл.						Паркетный пол по плитам перекрытия		ООО "ПСК "Концепт-строй"		



Создано			

Взам. инв. №	
Подп. и дата	

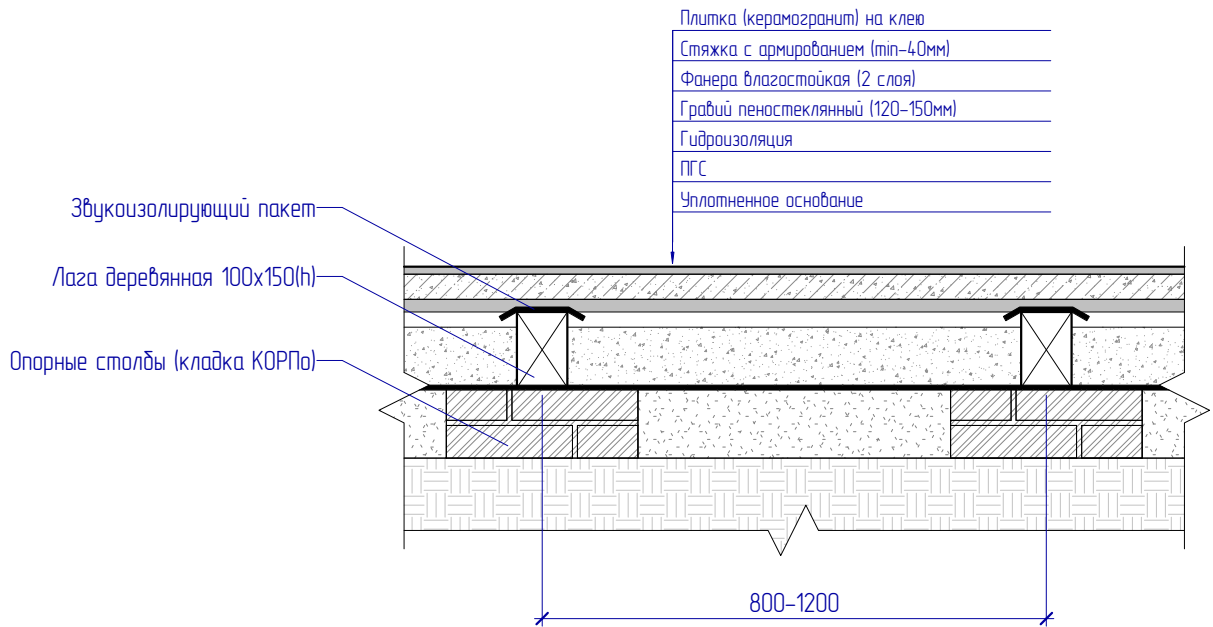
Изм.	Кол.уч.	Лист	№ док.	Подпись	Дата	Применение пеностеклянного гравия в жилищном строительстве			
Ген. директор		Шубенцев П.А.				Полы	Стадия	Лист	Листов
Инженер		Шубенцева Д.С.					Р	12	18
						Плиточный пол по плитам перекрытия	ООО "ПСК "Концепт-строй"		



Создано			

Взам. инв. №	
Подп. и дата	

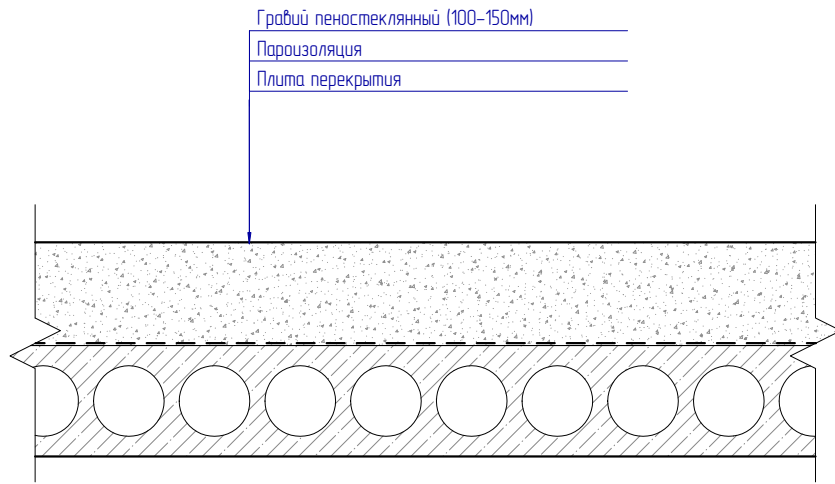
						Применение пеностеклянного гравия в жилищном строительстве		
Изм.	Кол.уч.	Лист	№ док.	Подпись	Дата			
Ген. директор		Шубенцев П.А.				Полы		
Инженер		Шубенцева Д.С.						
Инд. № подл.						Стадия	Лист	Листов
						Р	13	18
Паркетный пол по естественному основанию						ООО "ПСК "Концепт-строй"		



Создано			

Взам. инв. №	
Подл. и дата	

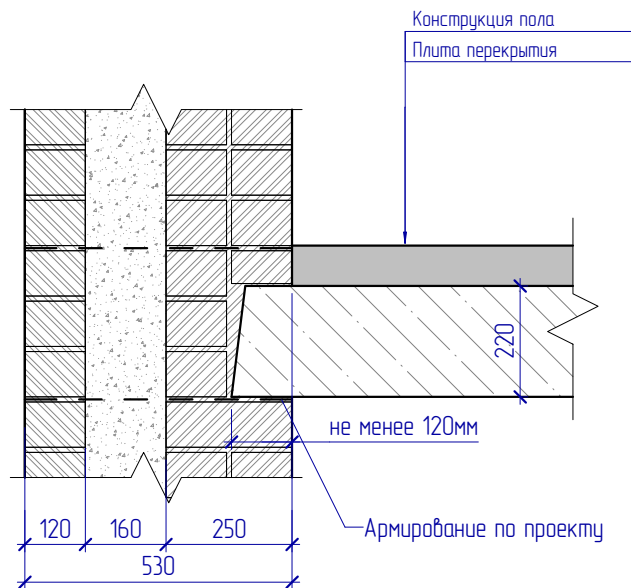
						Применение пеностеклянного грабья в жилищном строительстве		
Изм.	Кол.уч.	Лист	№ док.	Подпись	Дата			
Ген. директор		Шубенцев П.А.				Полы		
Инженер		Шубенцева Д.С.						
Инв. № подл.						Стадия	Лист	Листов
						Р	14	18
						Плиточный пол по естественному основанию		
						ООО "ПСК "Концепт-строй"		



Создано		

Взам. инв. №	
Подл. и дата	

						Применение пеностеклянного гравия в жилищном строительстве				
Изм.	Кол.уч.	Лист	№ док.	Подпись	Дата					
Ген. директор		Шубенцев П.А.				Перекрытия		Стадия	Лист	Листов
Инженер		Шубенцева Д.С.						Р	15	18
Инв. № подл.						Утепление чердачного перекрытия		ООО "ПСК "Концепт-строй"		

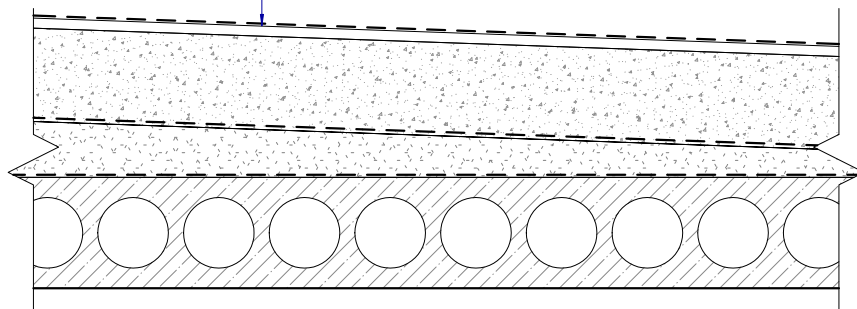


Создано	

Взам. инв. №	
Подл. и дата	

Применение пеностеклянного гравия в жилищном строительстве					
Изм.	Кол.уч.	Лист	№ док.	Подпись	Дата
Ген. директор		Шубенцев П.А.			
Инженер		Шубенцева Д.С.			
Инв. № подл.					
Перекрытия					
Опирание плит перекрытия					
			Стадия	Лист	Листов
			Р	16	18
			ООО "ПСК "Концепт-строй"		

Гидроизоляция "Техноэласт ЭКП" – 1слой
 Гидроизоляция "Техноэласт ЭПП" – 1слой
 Выравнивающий слой из ЦСП
 Гравий пеностеклянный (100-160мм)
 Геотекстиль термопрошивной
 Разуклонка – гравий керамзитовый (min 30мм)
 Пароизоляция
 Плита перекрытия

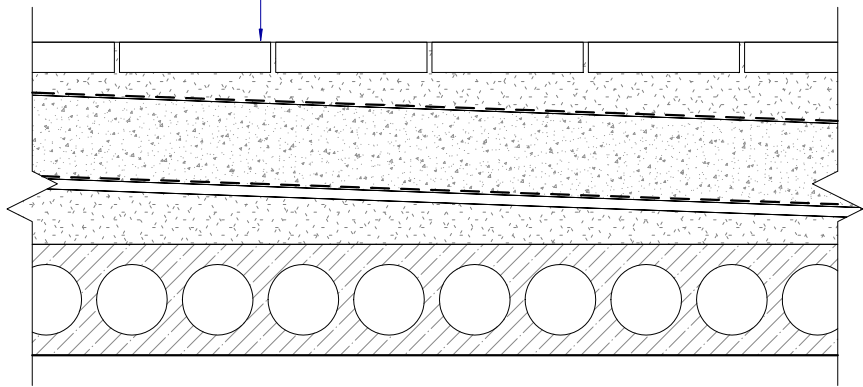


Создано		

Взам. инв. №	
Подп. и дата	

Изм.	Колуч.	Лист	№ док.	Подпись	Дата	Применение пеностеклянного гравия в жилищном строительстве			
Ген. директор		Шубенцев П.А.				Плоские кровли	Стадия	Лист	Листов
Инженер		Шубенцева Д.С.					Р	17	18
						Неэксплуатируемая кровля	ООО "ПСК "Концепт-строй"		

- Плитка тротуарная
- Песок строительный (min 50мм)
- Геотекстиль термощебной
- Гравий пеностеклянный (100-160мм)
- Осрнутовка праимером
- Гидроизоляция
- Выравнивающая стяжка ЦСП
- Гравий керамзитовый (min 30мм)
- Плита перекрытия



Создано		

Инф. № подл.	Взам. инв. №	
	Подп. и дата	

Изм.	Колуч.	Лист	№ док.	Подпись	Дата	Применение пеностеклянного гравия в жилищном строительстве			
Ген. директор		Шубенцев П.А.				Плоские кровли	Стадия	Лист	Листов
Инженер		Шубенцева Д.С.					Р	18	18
						Эксплуатируемая кровля	ООО "ПСК "Концепт-строй"		