

НП ПОУ

САМОРЕГУЛИРУЕМАЯ ОРГАНИЗАЦИЯ НЕКОММЕРЧЕСКОЕ ПАРТНЕРСТВО "ПРОЕКТНЫЕ ОРГАНИЗАЦИИ УРАЛА" ОСНОВАННАЯ НА ЧЛЕНСТВЕ ЛИЦ,
ОСУЩЕСТВЛЯЮЩИХ ПОДГОТОВКУ ПРОЕКТНОЙ ДОКУМЕНТАЦИИ
СВИДЕТЕЛЬСТВО №11590295-00

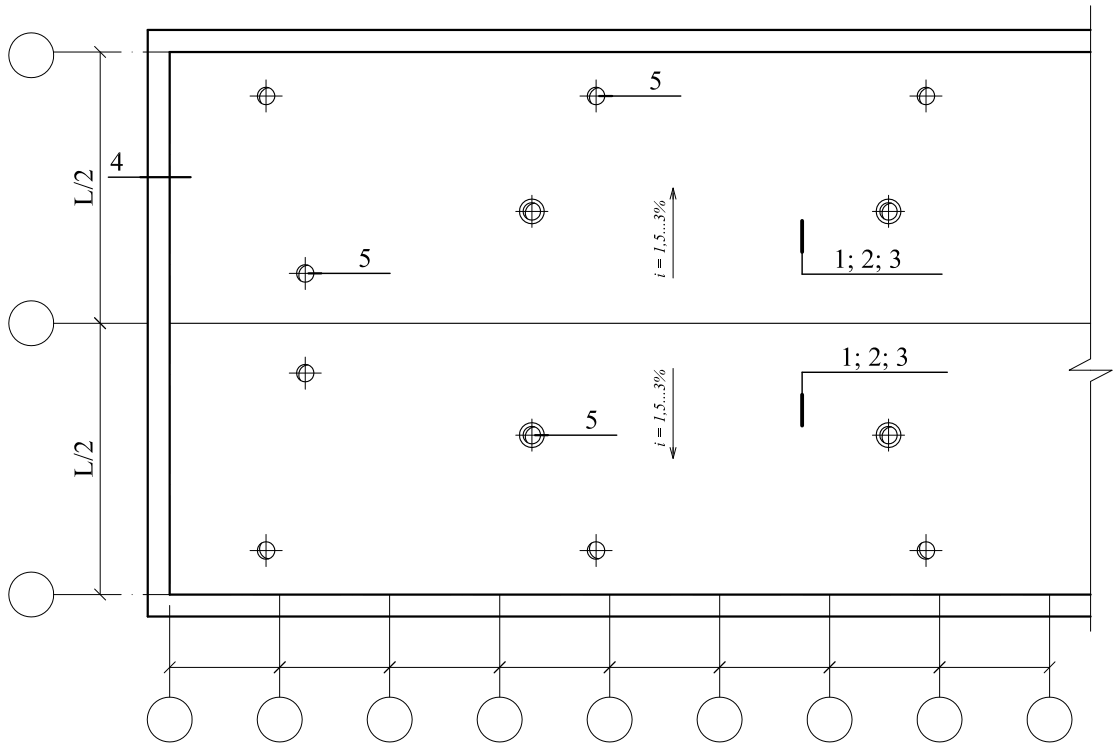
Альбом типовых конструкций с применением пеностеклянного гравия

78-2013

Заказчик: _____

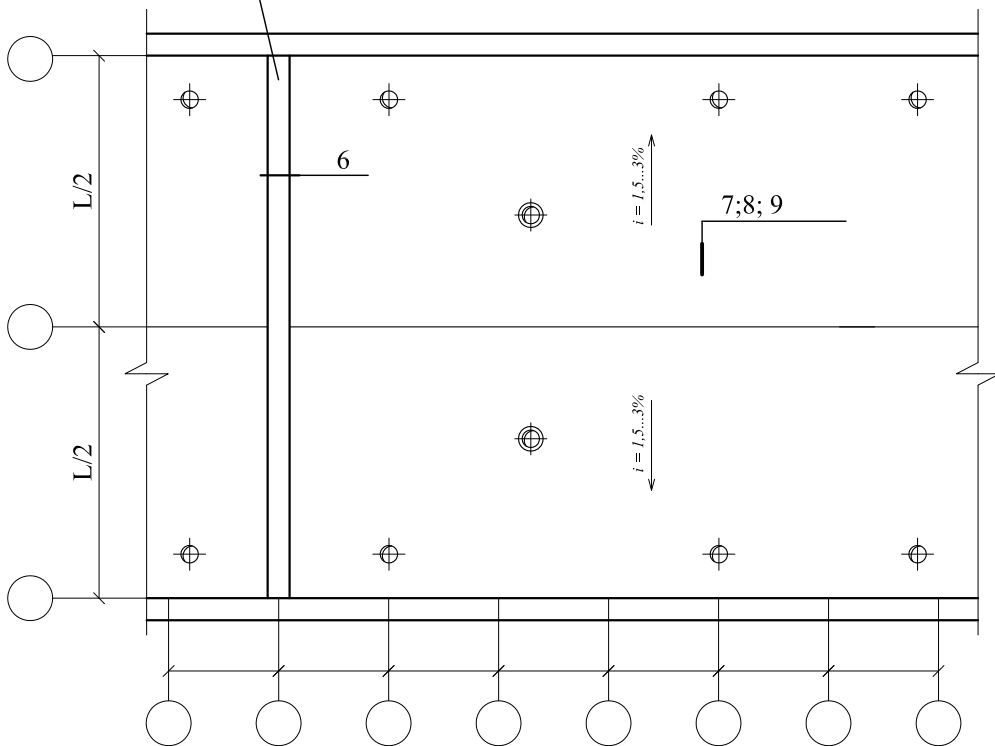
Исполнитель: ООО ПКФ "Астарта"

План кровли



Деформационный шов

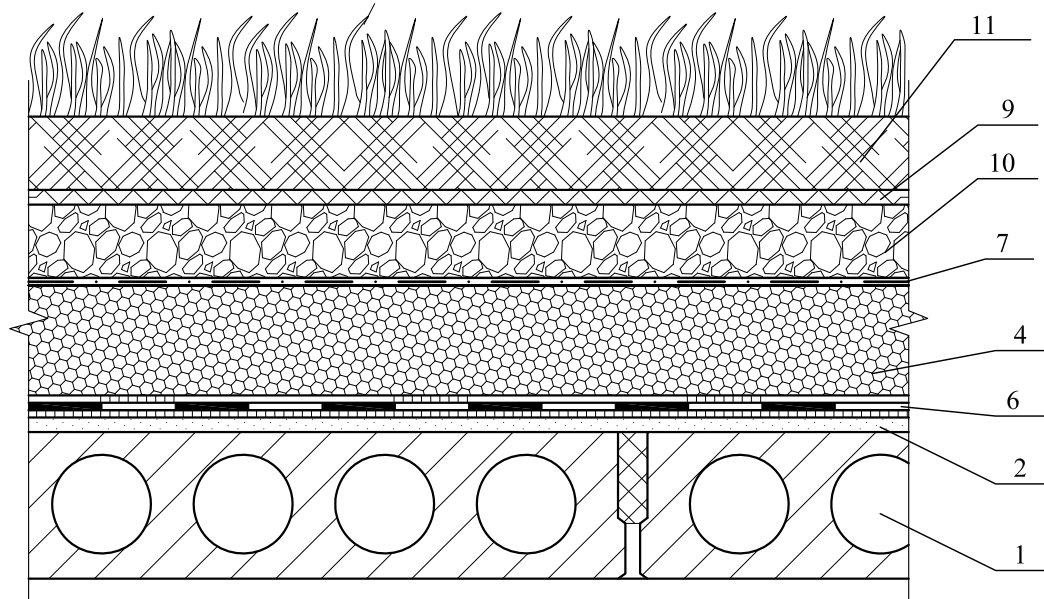
(продолжение)



78-2013					
Изм.	Кол. уч.	Лист	№ док.	Подпись	Дата
Гл. инженер		Луколина			
ГИП		Новикова			
Констр		Борисенко			23.08.13
Н. контроль		Фирсова			
Новое строительство. Покрывание с эксплуатируемой инверсионной кровлей Узлы 1 ... 10			Стадия	Лист	Листов
				1	8
ООО ПКФ "АСТАРТА"					

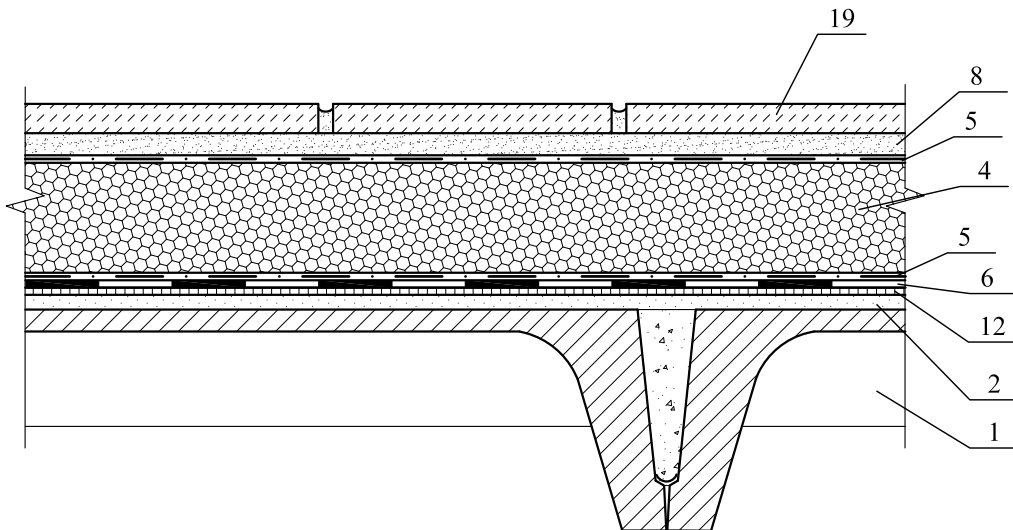
1

Эксплуатируемая кровля с устройством газона



2

Эксплуатируемая кровля с устройством тротуара



Изм.	Кол. уч.	Лист	№ док.	Подпись	Дата

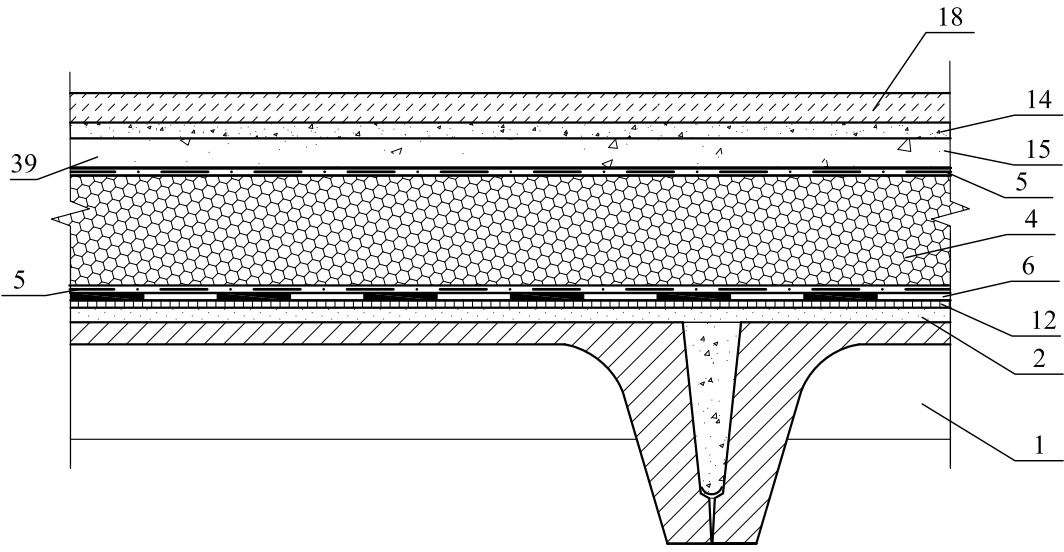
ООО ПКФ "АСТАРТА"

Лист

2

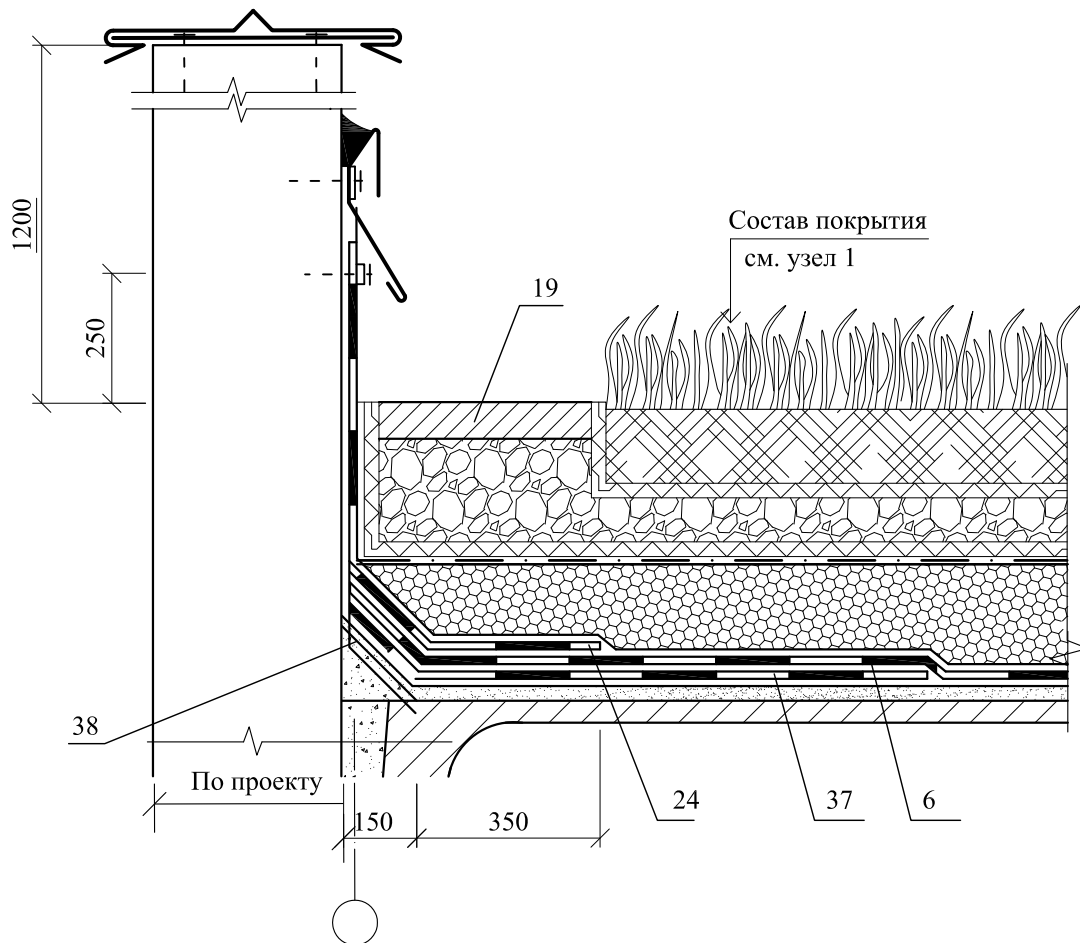
3

Эксплуатируемая кровля с устройством асфальтобетона



4

Парапет стены при инверсионной эксплуатируемой кровле



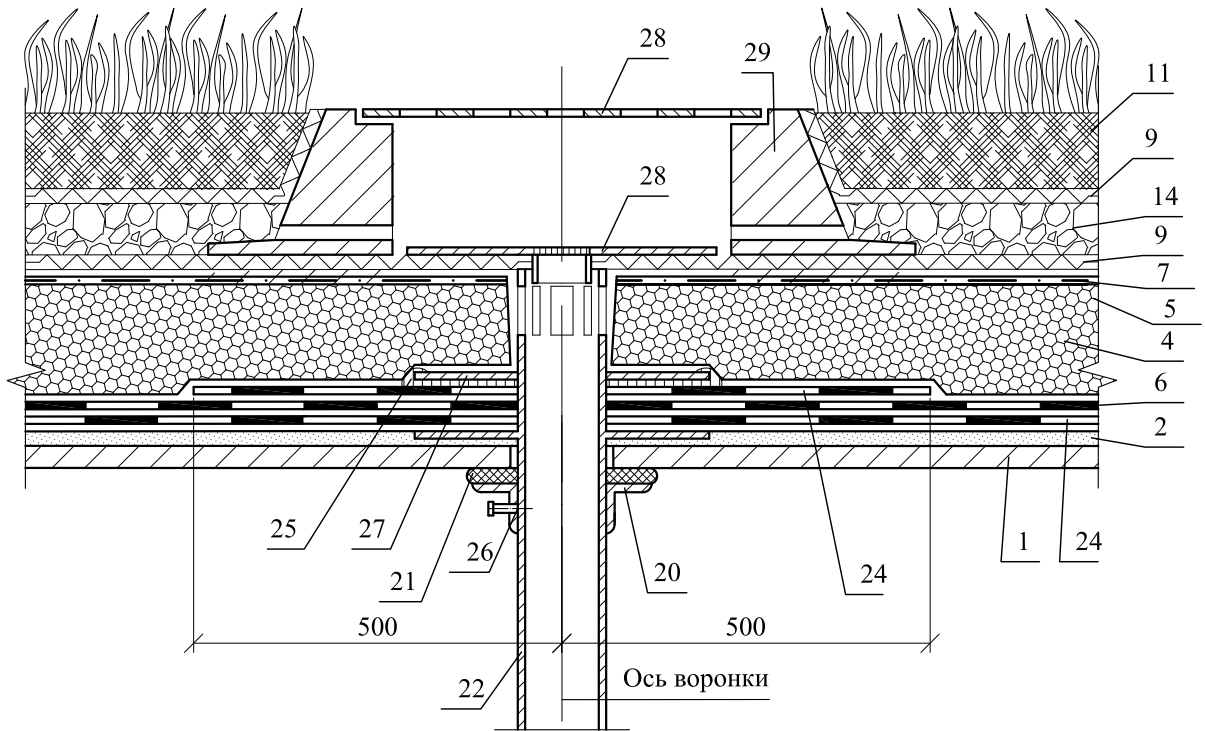
Изм.	Кол. уч.	Лист	№ док.	Подпись	Дата

ООО ПКФ "АСТАРТА"

Лист
3

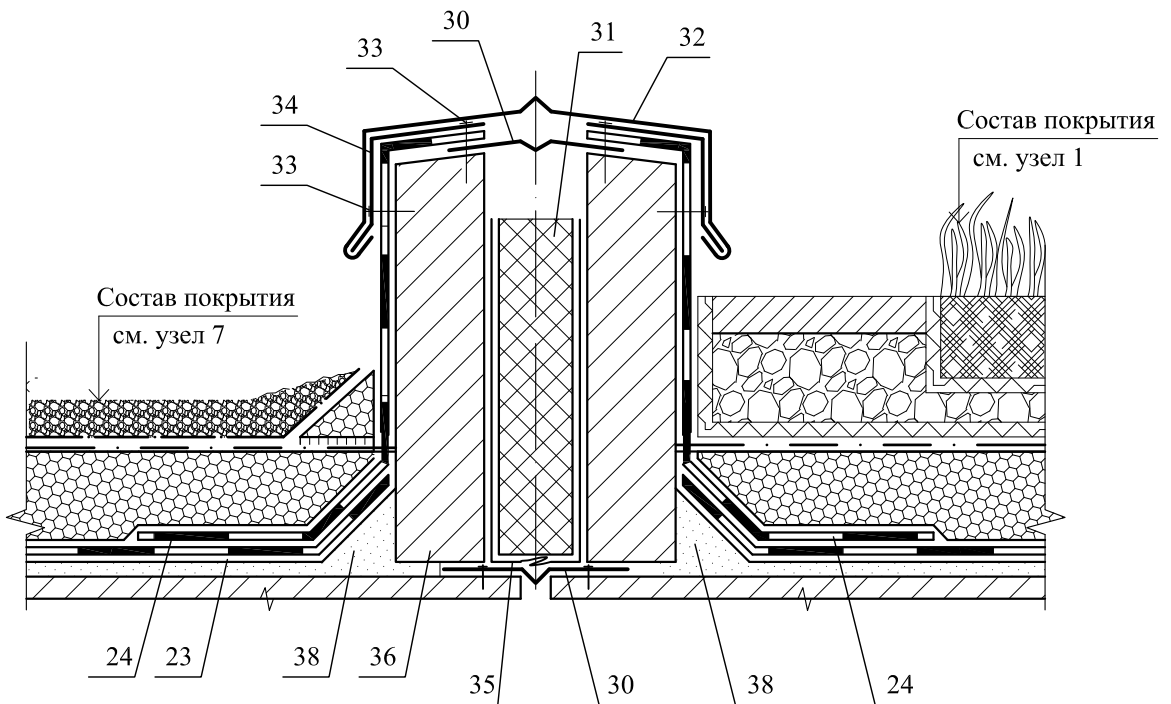
5

Воронка внутреннего водостока при инверсионной эксплуатируемой кровле



6

Деформационный шов при инверсионной эксплуатируемой кровле



Изм.	Кол. уч.	Лист	№ док.	Подпись	Дата

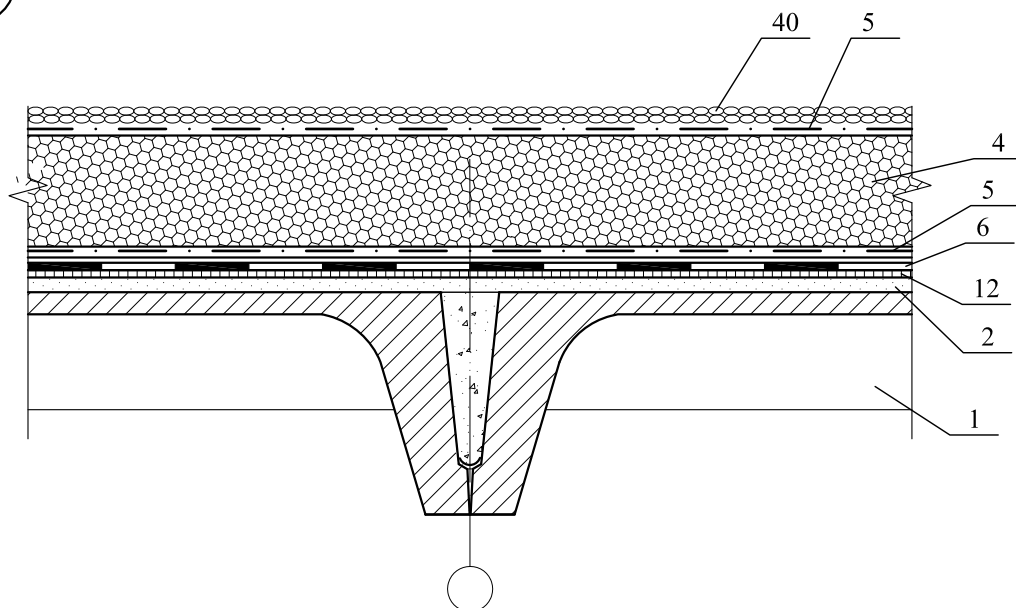
ООО ПКФ "АСТАРТА"

Лист

4

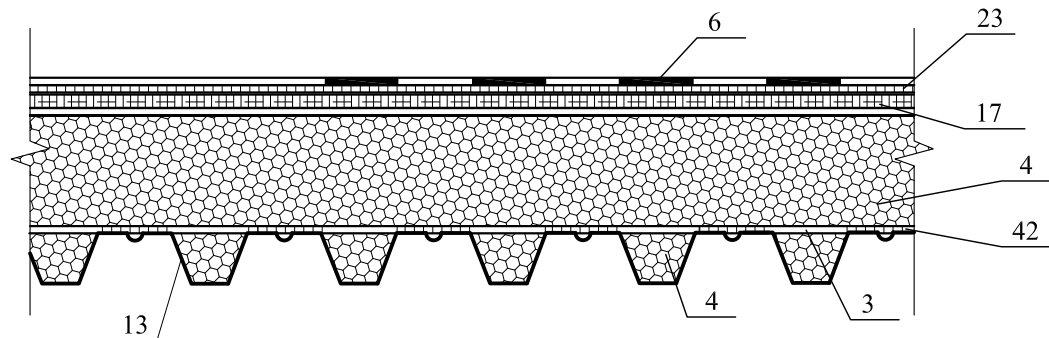
7

Покрытие с неэксплуатируемой инверсионной кровлей



8

Покрытие плоской неэксплуатируемой кровли

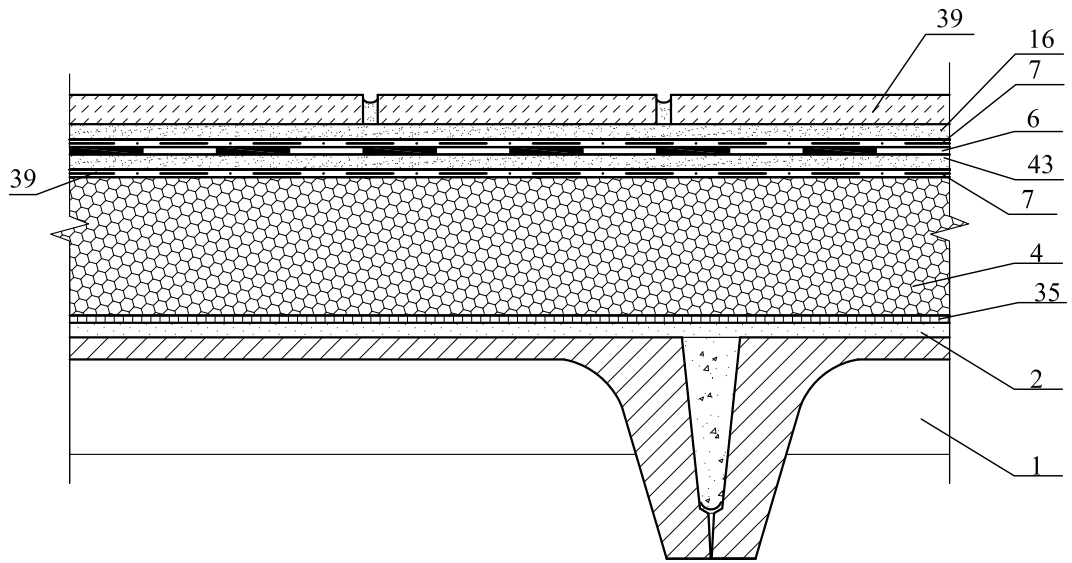


Изм.	Кол. уч.	Лист	№ док.	Подпись	Дата

ООО ПКФ "АСТАРТА"

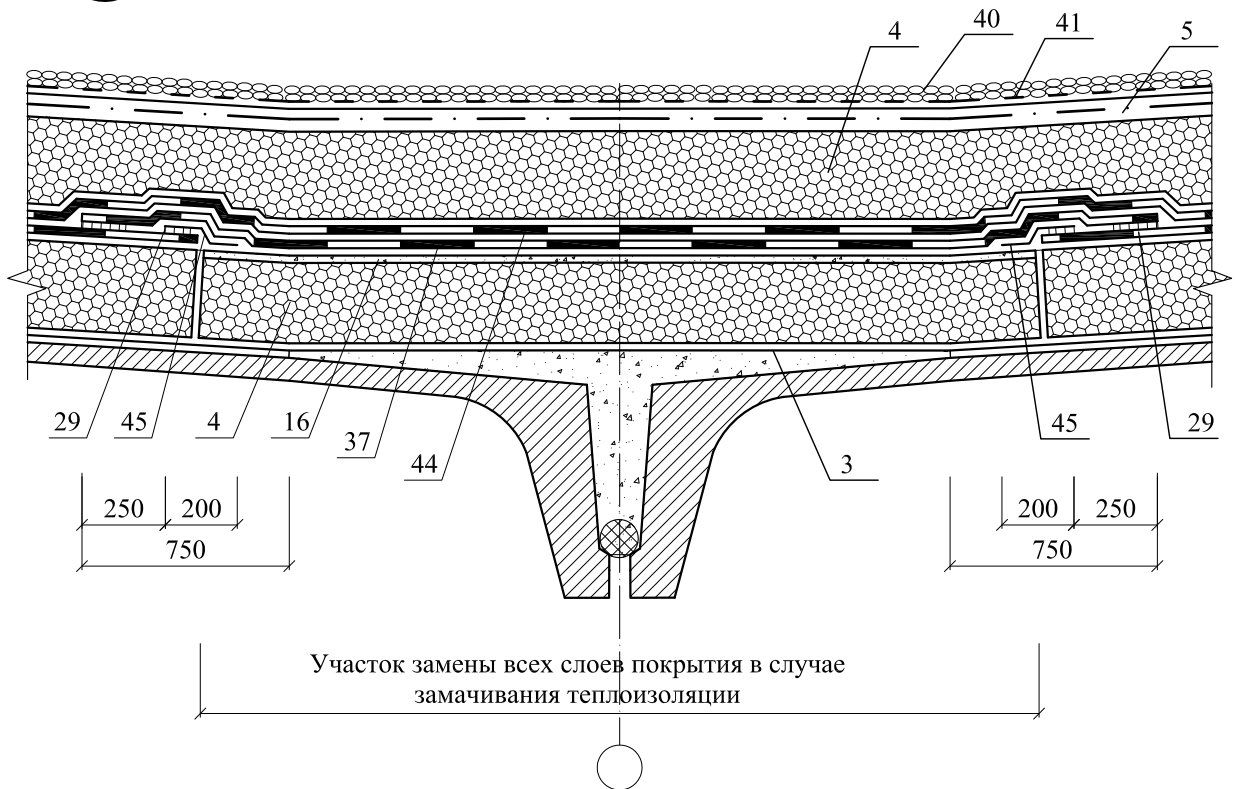
9

Эксплуатируемая кровля с устройством керамогранита на клеевом составе



10

Повышение теплозащиты в ендове



Изм.	Кол. уч.	Лист	№ док.	Подпись	Дата

ООО ПКФ "АСТАРТА"

Лист

6

№ п/п	Наименование	Примечание
1	Железобетонная плита покрытия	
2	Выравнивающая цементно-песчаная стяжка марки М- 50 толщ. 30-50мм по уклонообразующему слою из керамзита 400 толщ. 12-20 30-80мм	
3	Пароизоляция Бикрост ХПП	
4	Пеностеклянный гравий марки D-150 толщ. по проекту	
5	Геотекстиль прошивной 350	
6	Кровельный ковер - 2 слоя из наплавляемого рулонного материала из флизолола или один слой полимерной пленки "Кровлен"наклеинной на мастике	
7	Разделительный слой геотекстиля "Геотекс"	
8	Песок строительный толщ. 50-80мм	
9	Дренирующий слой с пропиткой против прорастания корней	
10	Водоудерживающий гранулированный слой толщ. 60мм	
11	Почвенный субтракт	
12	Прайм Технониколь №1	
13	Стальной профилированный настил	
14	Слой щебня фракцией 10 толщ. 50мм	
15	Слой щебня гравия фракцией 40-70 толщ. 100мм	
16	Стяжка из цементно песчаного раствора толщ. 20мм	
17	Стяжка из АЦЛ 10мм 2 слоя	
18	Асфальтобетон толщ. 60мм	
19	Плитка тротуарная, ГОСТ 17608-91	
20	Зажим для хомутов	
21	Уплотнитель - ПРП по ГОСТ 19177-81	
22	Водоприемный стояк	
23	Праймер Аквамаст	
24	Дополнительные слои кровельного ковра	
25	Герметизирующая мастика	
26	Гвоздь с шайбой	
27	Прижимной фланец. устанавливаемый на мастику толщ. 5мм	
28	Зонт из оцинкованной стали	
29	Бортовой камень	

						ООО ПКФ "АСТАРТА"	Лист
							7
Изм.	Кол. уч.	Лист	№ док.	Подпись	Дата		

N п/п	Наименование	Примечание
30	Компенсатор из оцинкованной стали толщ. 0,8мм	
31	Минеральная вата	
32	Защитный фартук из кровельной стали	
33	Крепежный элемент	
34	Костыль из стальной полосы 4х40мм	
35	Пароизоляция Унифлекс ТПП	
36	Стенка деформационного шва	
37	Слой кровельного материала (усиление ковра)	
38	Наклонный бортик из цементно песчаного раствора	
39	Керамогранит на клеевом составе 15мм	
40	Пригрузочный слой из гравия по ГОСТ 8268-88*	
41	Предохранительный (фильтрующий) слой - холст из синтетических волокон ТУ6-19-290-83	
42	Точечно приклейка теплоизоляция битумом (температура до +75С)	
43	Стяжка из цементно песчаного раствора толщ. 40мм	
44	Новый водоизоляционный ковер	
45	Полоса кровельного материала	

						ООО ПКФ "АСТАРТА"	Лист
							8
Изм.	Кол. уч.	Лист	№ док.	Подпись	Дата		